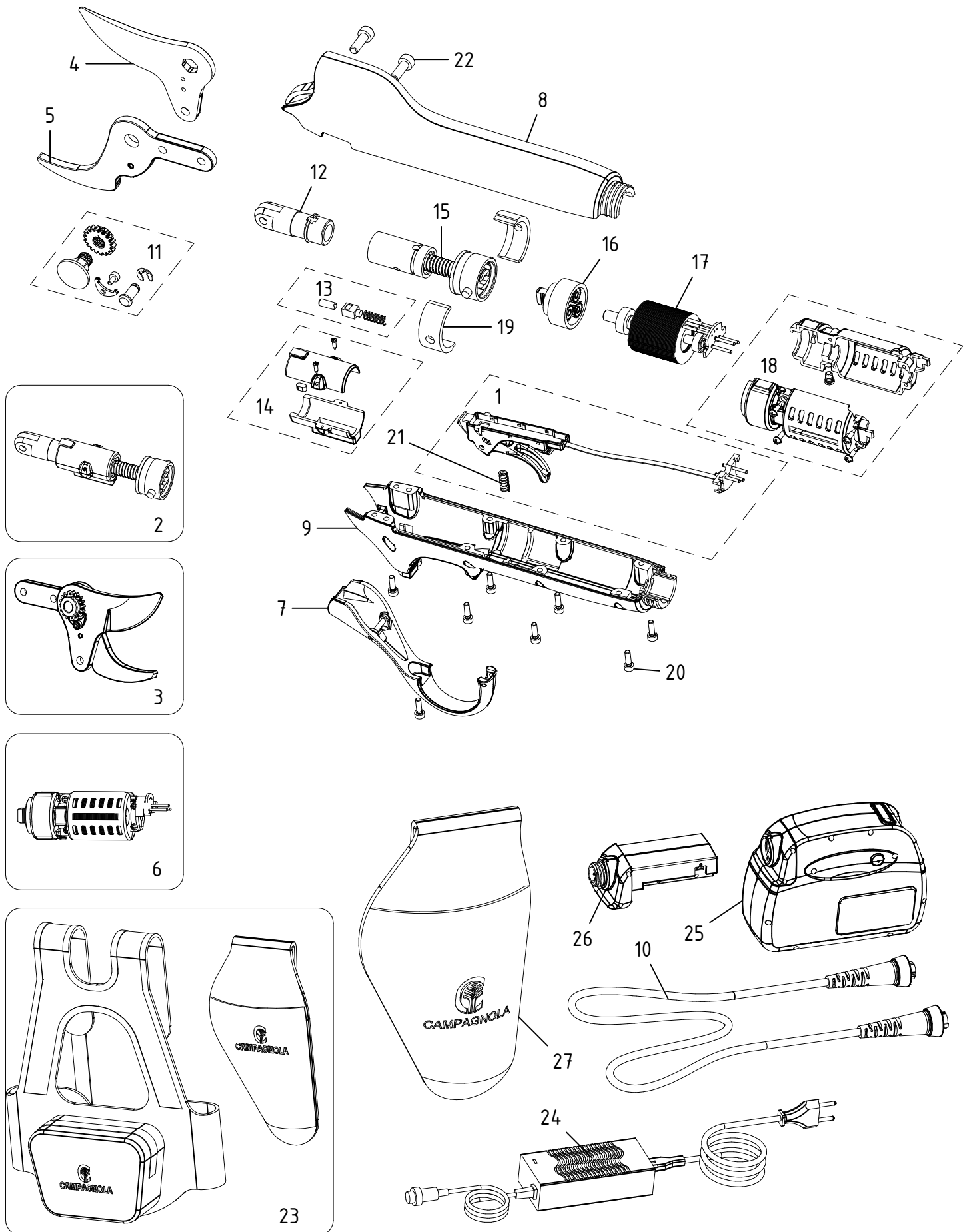


# Forbice elettrica EASY S NB- Cod. LN44.0010

CAMPAGNOLA S.r.l - Tav.: 0350.0457 Release / Versione 01



CAMPAGNOLA

UFF. TECNICO RICAMBI - RIPRODUZIONE VIETATA

# Forbice elettrica EASY S NB- Cod. LN44.0010

CAMPAGNOLA S.r.l - Tav.: 0350.0457 Release / Versione 01

Pos	Q.tà	Codice	Descrizione
1	1	KV500R01L44	Grilletto con cablaggio EASY S
2	1	KV500R02	Gruppo vite senza fine EASY S
3	1	KV500R14L44	Kit lame EASY S
4	1	KV500R15L44	Lama mobile EASY S
5	1	KV500R16	Lama fissa EASY S
6	1	KV500R22	Motoriduttore EASY S- EASY 80/150/200
7	1	KV500R24L44	Protezione grilletto EASY S
8	1	KV500R25L44	Cover superiore EASY S
9	1	KV500R26L44	Cover inferiore EASY S
10	1	KV500R27	Cavo EASY S - EASY 80/150/200
11	1	KV500R35	Sistema di fissaggio lama EASY S
12	1	KV500R36	Asta di comando lama EASY S
13	1	KV500R37	Magnete assemblato EASY S
14	1	KV500R38	Cover vite di azionamento EASY S
15	1	KV500R39	Vite di azionamento EASY S
16	1	KV500R40	Riduttore EASY S - EASY 80/150/200
17	1	KV500R41	Motore elettrico EASY S - EASY 80/150/200
18	1	KV500R42	Cover motoriduttore EASY S - EASY 80/150/200
19	1	KV600R03K	Supporto vite azionamento 2pz. EASY S-EASY L
20	1	KV600R08K	Vite M3x10 (1 Conf. qt.20)
21	1	KV600R12K	Molla grilletto (1 Conf. qt.10)
22	1	KV600R24K	Vite TCCE M5x13.5 (1 Conf. qt.10)
23	1	KV600R31L44	Zaino per batteria + fondina
24	1	KV600R32	Caricabatterie 50,4 V 1A 100-240V
25	1	KV600R70L44	Batteria 44V - 4,4Ah
26	1	KV80R71L44	Controller EASY S - EASY 80/150/200 per batteria 44V 4.4Ah
27	1	Y207.0100	Fondina per forbici plug in

